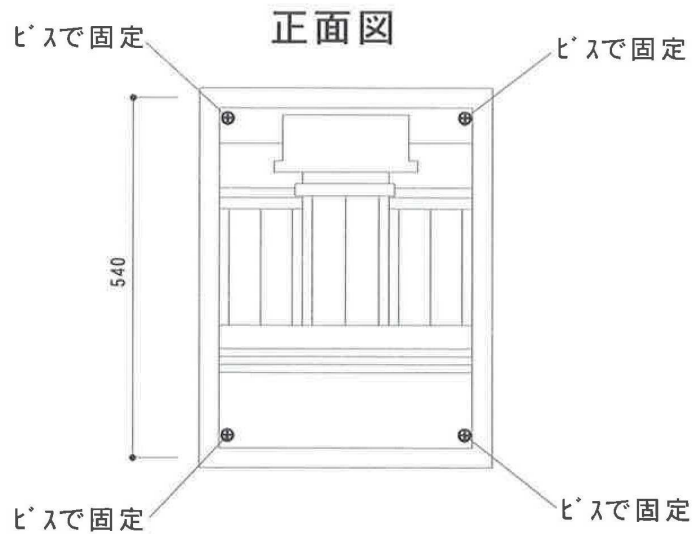
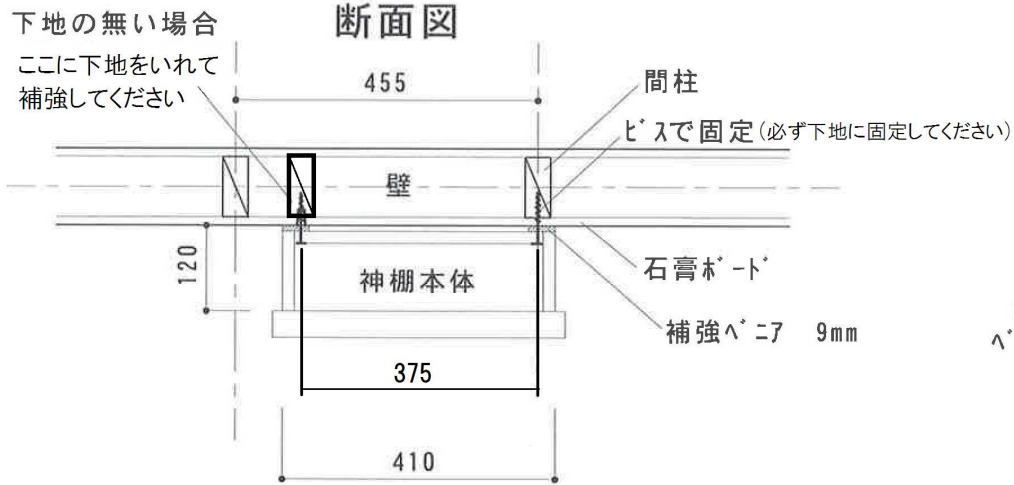


『KAMIDANA取付方法』

《壁直付の場合》



《壁埋の場合》

